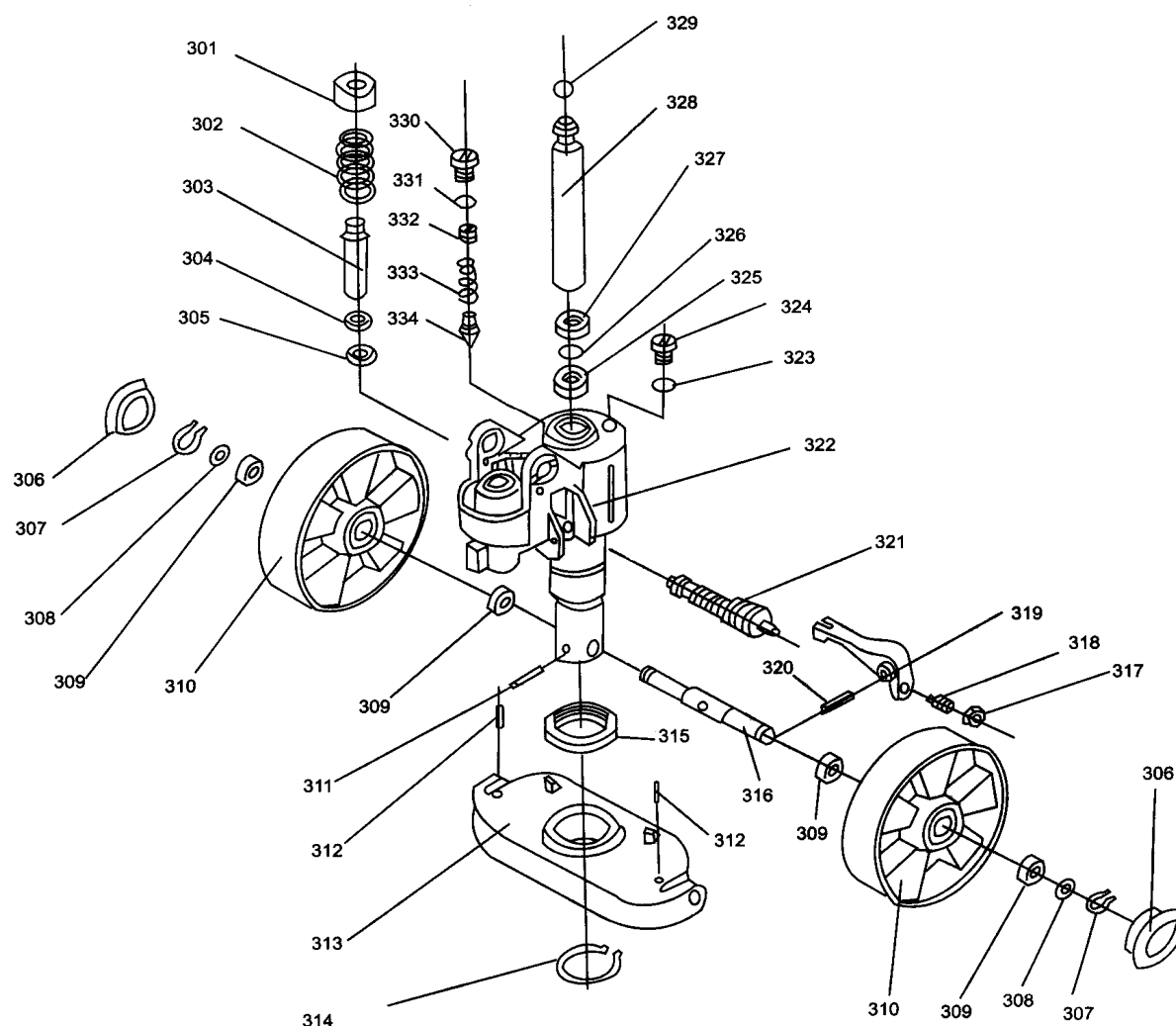


Siłownik hydrauliczny Typ AC

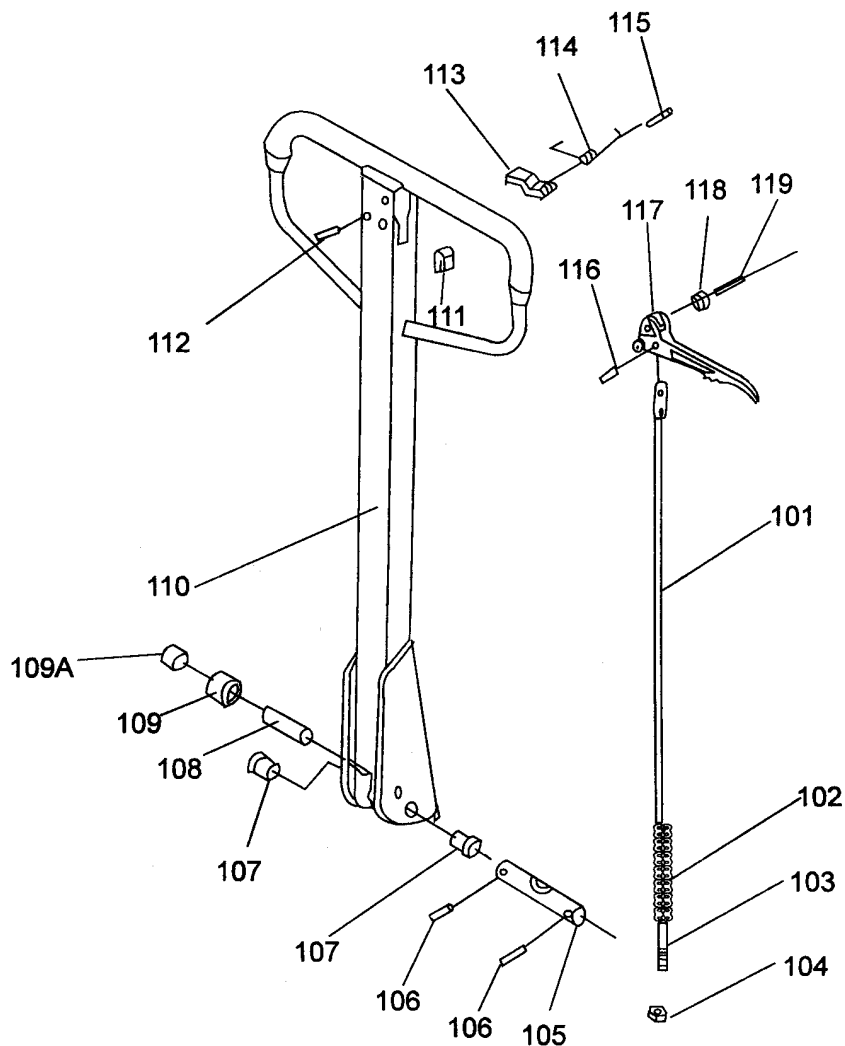


Siłownik hydrauliczny. Wykaz części zamiennych.

POZYCJA	OPIS	CENA NETTO
301	Nakładka sprężyny pompy	6,00
302	Sprężyna pompy Fi 5,7*Fi49*87	25,00
303	Tłoczek pompki Fi 18*105	42,00
304	Pierścień zgarniający	14,00
305	Pierścień uszczelniający	14,00
306	Pokrywa koła	2,50
307	Pierścień osadczy zaciskowy	2,50
308	Podkładka Fi 25,5*Fi 20,5*1,5	0,50
309	Łożysko kulkowe 6204	4,00
310	Koło przednie sterujące poliuretan	wg cennika
310	Koło przednie sterujące guma	wg cennika
311	Kołek rozprężny Fi 8*45	1,80
312	Kołek rozprężny Fi 5*30	0,80
313	Jarżmo agregatu	69,00
314	Pierścień osadczy spręż. Fi 52	2,29
315	Łożysko jarżma 8111	23,00
316	Oś przednia Fi 25*183	26,00
317	Nakrętka M8	0,50

POZYCJA	OPIS	CENA NETTO
318	Śruba dociskowa M8*20	1,50
319	Dźwignia zaworu głównego	21,00
320	Kołek rozprężny Fi 8*55	1,00
321	Zawór główny sterujący	100,00
322	Korpus agregatu	350,00
323	Uszczelka	3,00
324	Śruba zbiornika oleju	3,00
325	Uszczelka	19,00
326	Pierścień uszczelniający	7,00
327	Pierścień zgarniający	19,00
328	Tłok Fi 35*280	75,00
329	Kulka tłoka Fi 18,25	3,00
330	Śruba uszczelniająca zaw. bezp.	5,00
331	Pierścień uszczelniający	3,00
332	Śruba zaworu bezpieczeństwa	2,00
333	Sprężyna zaw. bezp. Fi 3 Fi 10*25	3,00
334	Stożek zaw. bezpieczeństwa	7,00

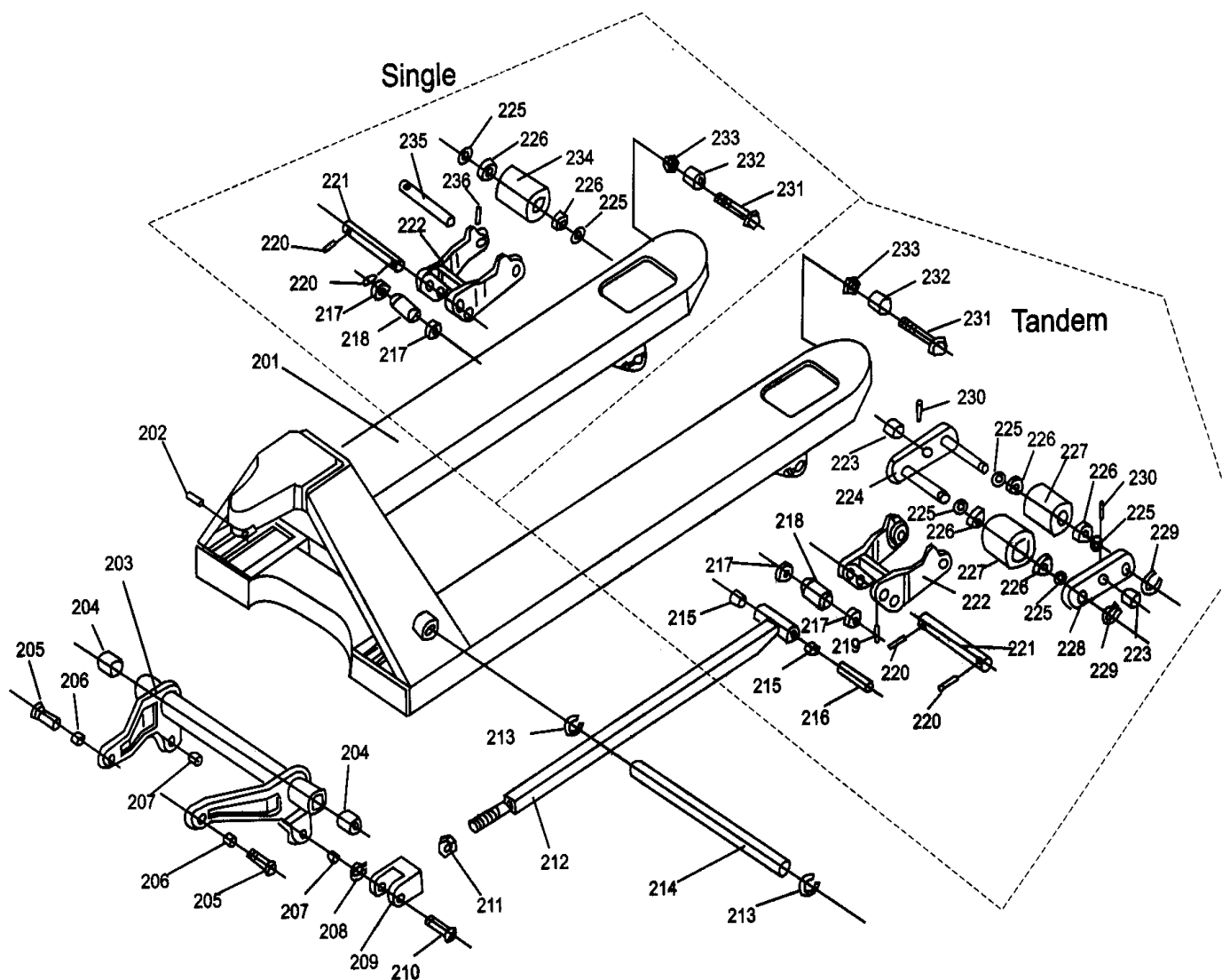
Dyszel wózka Typ AC



Wykaz części zamiennych

Pozycja	Opis	Cena netto
101-104	Cięgno z łańcuszkiem 101-104	28,00
105	Oś dyszla Fi 20*103	25,00
106	Kołek rozprężny Fi 5*35	0,80
107	Tuleja dyszla Fi 24*Fi22*Fi20*15	4,50
108	Sworzeń dyszla Fi 15*63	6,00
109	Rolka dyszla Fi 24*Fi17*36	3,00
109A	Tuleja rolki dyszla Fi 17*Fi15*17	24,00
110	Dyszel	130,00
111	Blokada gumowa dźwigni	1,50
112	Kołek rozprężny Fi 6*30	0,80
113	Wkładka sprężynowa	2,89
114	Sprężyna Fi 1,6	3,50
115	Kołek rozprężny Fi 4*30	0,80
116	Kołek rozprężny Fi 4*13	0,80
117	Dźwignia przełączająca	22,00
118	Rolka dźwigni Fi 12*Fi 4,5*10	3,00
119	Kołek rozprężny Fi 4*20	0,80

Rama wózka LEMA Typ AC/ WT



Wykaz części zamiennych

Pozycja	Opis	Cena netto
201	Widły	inf. telef.
202	Kołek rozprężny Fi 6*45	1,00
203	Dźwignia unoszenia 540	110,00
204	Tuleja dźwigni Fi 29*Fi 25*25	5,50
205	Sworzeń dźwigni Fi 16*46	6,00
206	Tuleja dźwigni Fi 18*Fi16*15	8,00
207	Tuleja dźwigni Fi 18*Fi16*15	4,50
208	Pierścień osadczy spręż. Fi 16	1,00
209	Przegub łącznika	8,00
210	Sworzeń przegubu	6,00
211	Nakrętka M22*1,5	4,50
212	Pręt łącznika 540*1150	65,00
213	Pierścień osadczy spręż. Fi 25	1,00
214	Oś dźwigni 540	54,00

Pozycja	Opis	Cena netto
219	Kołek rozprężny Fi5*32	0,80
220	Kołek rozprężny Fi5*32	0,80
221	Sworzeń wahacza Fi20*161	18,00
222	Wahacz	75,00
223	Sworzeń Fi20*29	6,00
224	Zespolone ośki tan.	22,00
225	Podkładka Fi 20,5*Fi 25,5*1,5	0,50
226	Łożyska kulkowe 6204	4,00
227	Rolki jezdne poliuretan 80x70	wg cennika
228	Łącznik rolek	70,00
229	Pierścień osadczy zaciskowy	2,50
230	Kołek rozprężny Fi5*35	0,80
231	Śruba M10*63	1,50
232	Rolka najazdowa Fi48*Fi10*39	5,00

215	Tuleja łącznika Fi 20*Fi16*32	4,50
216	Sworzeń Fi16*105	4,50
217	Rolka pośrednia Fi32*Fi20*11	2,50
218	Rolka przejezdna	5,00

233	Nakrętka M10	0,50
234	Rolka jezdna poliuretan 80x93	wg cennika
235	Oś rolki Fi20*132	14,00
236	Kolek rozprężny	0,80

