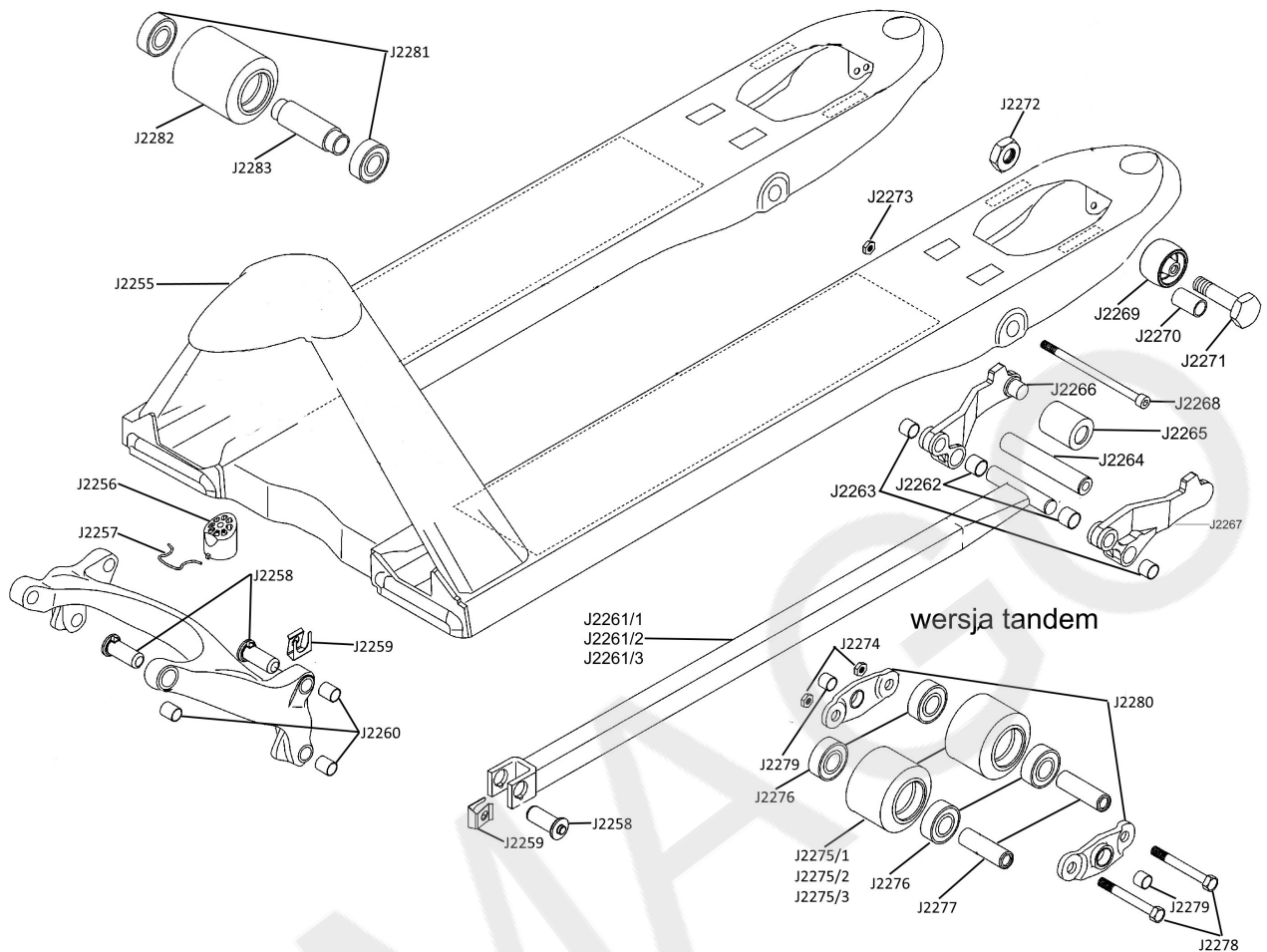


wersja singiel



J2201	Manetka
J2202	Sworzeń manetki
J2203	Kulka tulei manetki
J2204	Tuleja manetki
J2205	Sprężyna tulei manetki
J2206	Cięgno z łączuszkami
J2207	Dyszel – rama
J2208	Pierścień osadczy sworznia rolki naciskowej
J2209	Sworzeń rolki naciskowej
J2210	Łożysko ślizgowe rolki naciskowej
J2211	Rolka naciskowa dyszla
J2212	Pierścień przy sprężynie pompki
J2213	Pokrywa sprężyny
J2214	Sprężyna pompki
J2215	Pierścień zgarniający pompki
J2216	Pierścień uszczelniający pompki
J2217/1	Cylinderek pompki jednostopniowej
J2217/2	Cylinderek pompki dwustopniowej
J2218	Podkładka miedziana pod cylinderek pompki
J2219	Kołek zabezpieczający sprężynę
J2220/1	Tłoczek pompki jednostopniowej
J2220/2	Tłoczek pompki dwustopniowej
J2221	Tłok agregatu
J2222	Pierścień zgarniający tłoka
J2223	Pierścień osadczy agregatu
J2224	Podkładka blaszana agregatu
J2225	Tuleja prowadząca tłok
J2226	Pierścień uszczelniający tłoka
J2227	

J2228	Popychacz zaworu gładki
J2229	Sprężyna popychacza zaworu
J2230	Pierścień uszczelniająco-zgarniający popychacza
J2231	Pierścień uszczelniający popychacz
J2232	Obudowa zaworu – tylko w kpl.
J2233	Zawór sterujący – kompletny
J2234/1	Sworzeń dyszla fi 20
J2234/2	Sworzeń dyszla fi 18
J2235/1	Łożysko ślizgowe sworznia dyszla fi 20
J2235/2	Łożysko ślizgowe sworznia dyszla fi 18
J2236	nakrętka śruby dźwigni opuszczania
J2237	śruba dźwigni opuszczania
J2238	Zabezpieczenie sworznia dyszla
J2239	Dźwignia sterowania zaworem
J2240	Obudowa agregatu hydraulicznego
J2241	Śruba zbiornika oleju
J2242/1	Zawór przeciążeniowy z regulacją
J2242/2	Zawór przeciążeniowy bez regulacji
J2243/1	Łożysko oporowe agregatu o wys. 17 mm
J2243/2	Łożysko oporowe agregatu o wys. 11 mm
J2244	Łożysko ślizgowe jarzma agregatu
J2245	Jarzmo agregatu
J2246	Pierścień osadczy po jarzmie agregatu
J2247/1	Koło fi 170 wulkanol
J2247/2	Koło fi 170 alu-guma
J2247/3	Koło fi 170 poliamid
J2248	Pierścień osadczy osi przedniej
J2249	Pokrywa łożyska koła
J2250	Łożysko koła przedniego
J2251	Oś kół przednich

J2255/1	Rama wózka L-1150
J2255/2	Rama wózka L-950
J2255/3	Rama wózka L-795
J2256	Gniazdo tłoka
J2257	Zabezpieczenie sprężynowe tłoka
J2258	Sworzeń dźwigni unoszenia
J2259	Zabezpieczenie sworznia dźwigni unoszenia
J2260	Łożysko ślizgowe dźwigni unoszenia
J2261/1	Łącznik długi L-1150
J2261/2	Łącznik długi L-950
J2261/3	Łącznik długi L-795
J2262	Łożysko ślizgowe wahacz-łącznik
J2263	Łożysko ślizgowe wahacz-łącznik
J2264	Łożysko ślizgowe tulei wahacza
J2265	Rolka przejezdna wahacza
J2266	Wahacz dzielony lewy
J2267	Wahacz dzielony prawy
J2268	Śruba wahacza
J2269	Rolka najazdowa
J2270	Tuleja rolki najazdowej
J2271	Śruba rolki najazdowej
J2272	Nakrętka śruby rolki najazdowej
J2273	Nakrętka śruby wahacza
J2274	Nakrętka śruby rolki tandem
J2275/1	Rolka 60x80 wulkanol (bez łożysk)
J2275/2	Rolka 60x80 nylon (bez łożysk)
J2275/3	Rolka 60x80 alu-guma (bez łożysk)
J2275/4	Rolka 60x80 alu-poliuretan (bez łożysk)
J2276	Łożysko rolki tandem
J2277	Tuleja rolki tandem
J2278	Śruba łącznika rolek
J2279	Łożysko ślizgowe łącznika rolek
J2280	Łącznik rolek tandem bez łożysk
J2281	Łożysko kulkowe rolki singiel
J2282/1	Rolka 97x82 wulkanol
J2282/2	Rolka 97x82 nylon
J2283	Tuleja rolki singiel