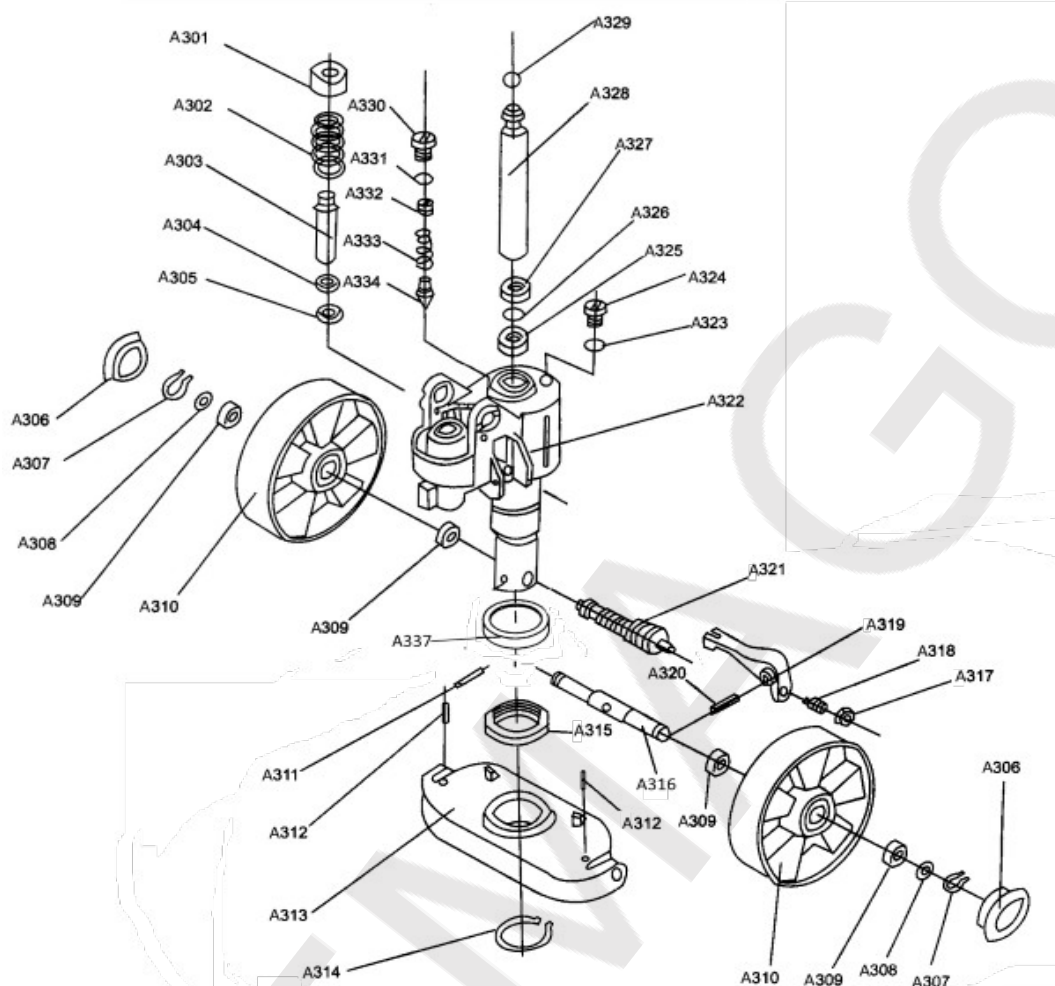


Siłownik hydrauliczny AC/ HPT-A

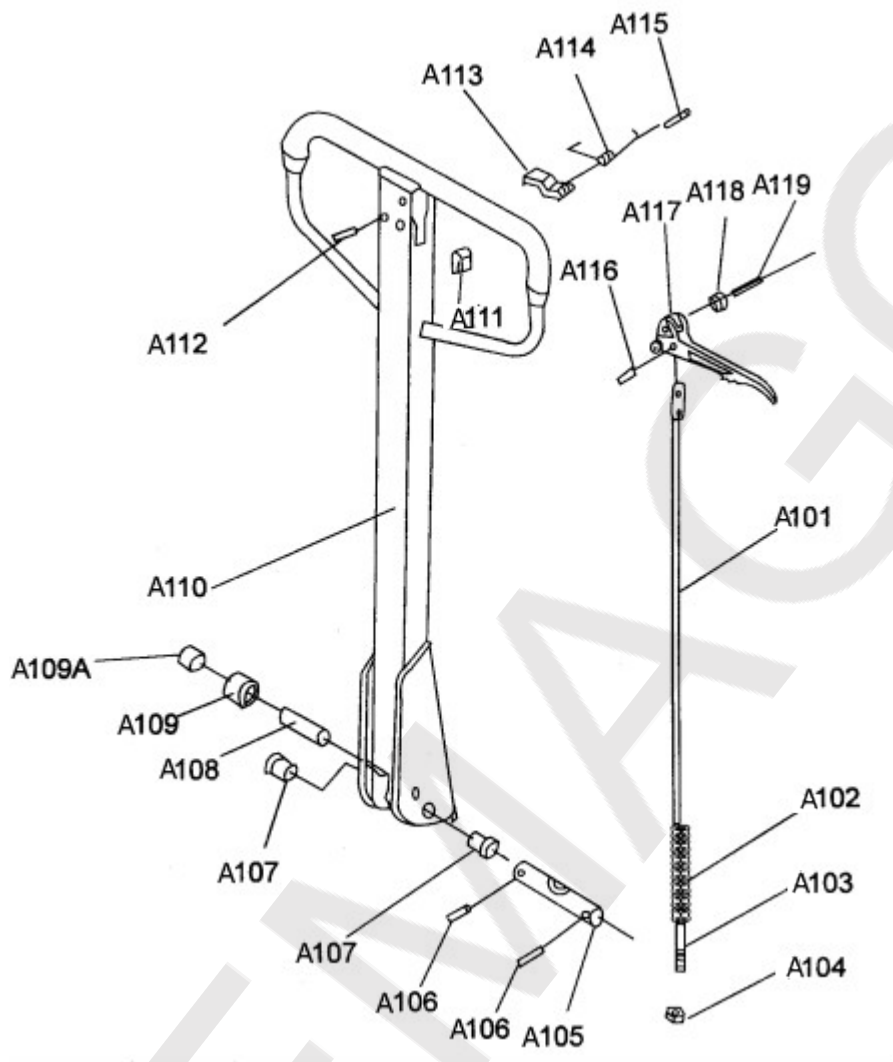


Wykaz części zamiennych

POZYCJA	OPIS
A301	Nakładka sprężyny pompy
A302	Sprężyna pompy fi 48x90
A303	Tłoczek pompki fi 18x105
A304	Pierścień zgarniający
A305	Pierścień uszczelniający
A306	Pokrywa koła
A307	Pierścień osadczy zaciskowy
A308	Podkładka dystansowa
A309	Łożysko kulkowe
A310/1	Koło przednie sterujące poliuretan
A310/2	Koło przednie sterujące guma
A310/3	Koło przednie sterujące poliamid
A311	Kołek rozprężny fi 8
A312	Kołek rozprężny fi 5
A313	Jarżmo agregatu
A314	Pierścień osadczy sprężynowy
A315	Łożysko jarżma fi 55 (wewn.)
A316	Oś przednia

POZYCJA	OPIS
A317	Nakrętka
A318	Śruba dociskowa
A319	Dźwignia zaworu głównego
A320	Kołek rozprężny fi 8
A321	Zawór główny sterujący
A322	Korpus agregatu
A323	Uszczelka
A324	Śruba zbiornika oleju
A325	Uszczelka
A326	Pierścień uszczelniający
A327	Pierścień zgarniający
A328	Tłok fi 35x280
A329	Kulka tłoka
A330	Śruba uszczelniająca zaw. bezp.
A331	Pierścień uszczelniający
A332	Śruba zaworu bezpieczeństwa
A333	Sprężyna zaworu bezp. Fi 10x25
A334	Stożek zaworu bezpieczeństwa
A337	Ostona łożyska oporowego

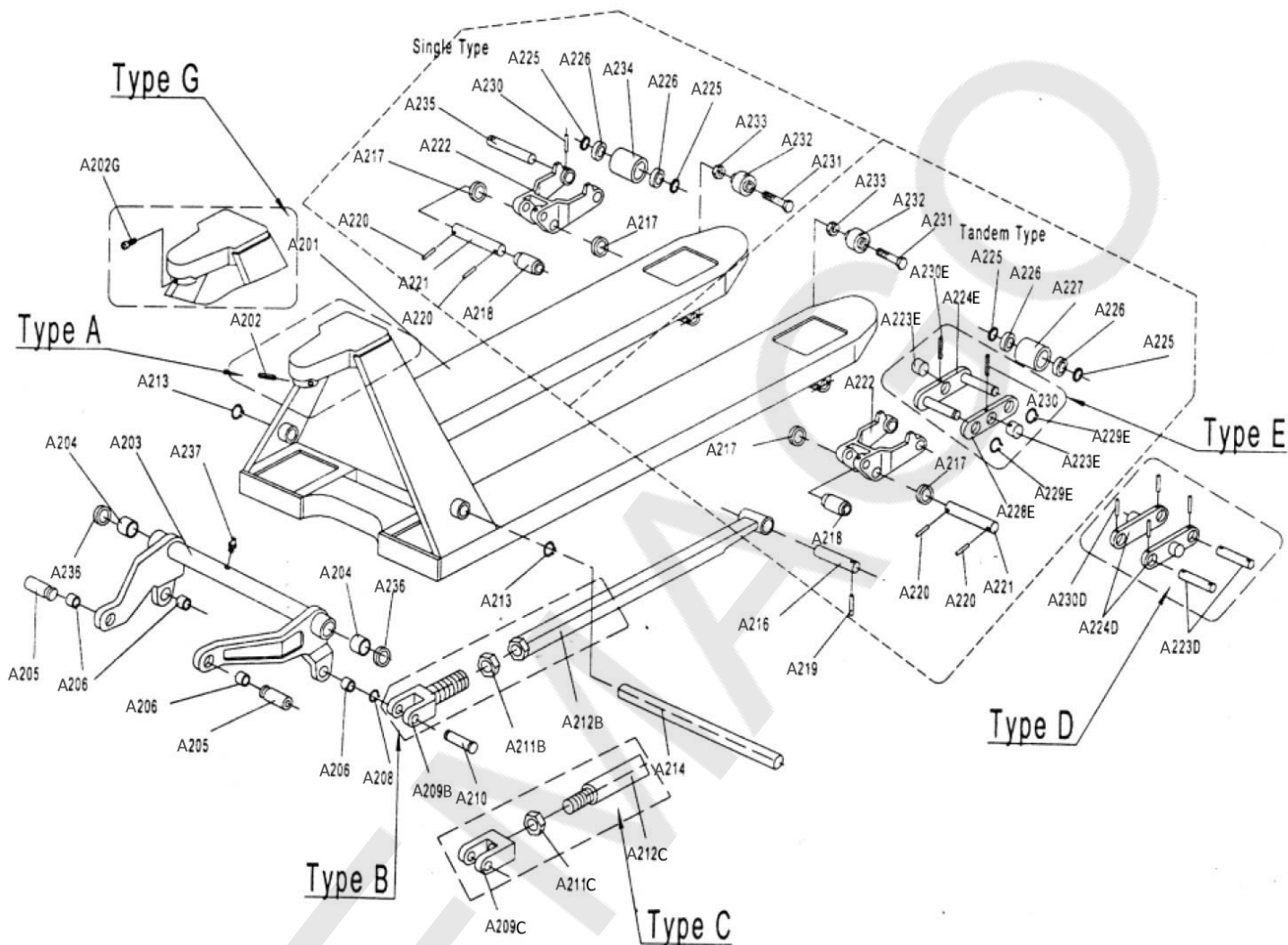
Dyszel wózka AC/ HPT-A



Wykaz części zamiennych

Pozycja	Opis	
A101-104	Cięgno z łańcuszkiem	
A105	Oś dyszla fi 20x103	
A106	Kołek rozprężny fi 5	
A107	Tuleja dyszla fi 20	
A108	Sworzeń rolki naciskowej fi 15x63	
A109	Rolka naciskowa fi 17x36	
A109A	Łożysko rolki naciskowej fi 15	
A110	Dyszel – rama	
A111	Blokada gumowa dźwigni przełączającej	
A112	Kołek rozprężny fi 6	
A113	Wkładka sprężynowa dźwigni przełączającej	
A114	Sprężyna dźwigni przełączającej	
A115	Kołek rozprężny Fi 4	
A116	Kołek rozprężny Fi 4	
A117	Dźwignia przełączająca	
A118	Rolka dźwigni przełączającej	
A119	Kołek rozprężny Fi 4	

Rama wózka AC/ HPT-A



Wykaz części zamiennych

Pozycja	Opis
A201	Widły
A202	Kołek rozprężny fi 6
A202G	Śruba zabezp. tłok M6
A203	Dźwignia unoszenia
A204	Łożysko ślizgowe fi 25
A205	Sworzeń dźwignia-jarżmo
A206	Łożysko ślizgowe dźwigni un.
A207	Łożysko ślizgowe dźwigni un.
A208	Pierścień osadczy
A209	Przegub łącznika
A210	Sworzeń przegubu
A211	Nakrętka łącznika
A212	Łącznik długi
A213	Pierścień osadczy
A214	Oś dźwigni fi 25x500
A215	Łożysko ślizgowe łącznika dł.
A216	Sworzeń łącznik-wahacz
A217	Rolka pośrednia
A218	Rolka przejezdna
A219	Kołek rozprężny fi 5

Pozycja	Opis
A220	Kołek rozprężny Fi 5
A220G	Śruba M6
A221	Sworzeń wahacza fi 20x161
A222	Wahacz
A223D	Sworzeń rolki tandem
A223E	Sworzeń mały łącznika rolek
A224D	Łącznik rolek typ D
A224E	Łącznik rolek z osiami typ E
A225	Podkładka dystansowa
A226	Łożysko kulkowe
A227	Rolki jezdne 70x80
A228E	Łącznik rolek bez osi typu E
A229	Pierścień osadczy zaciskowy
A230D	Kołek rozprężny Fi 5
A230E	Kołek rozprężny Fi 5
A231	Śruba rolki najazdowej
A232	Rolka najazdowa
A233	Nakrętka śruby rolki najazdowej
A234	Rolka jezdna 90x80
A235	Oś rolki tandem
A236	Kołek rozprężny