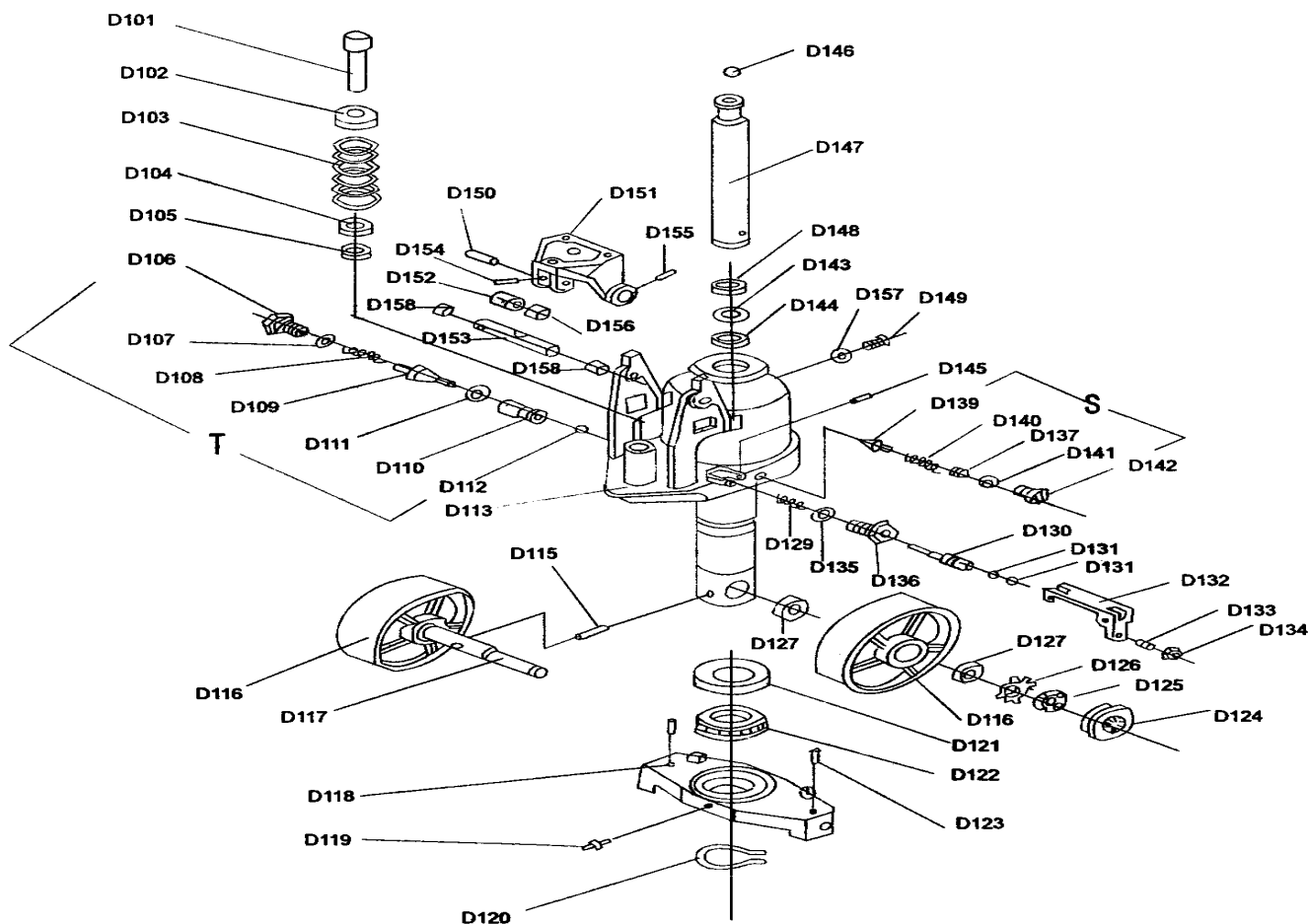


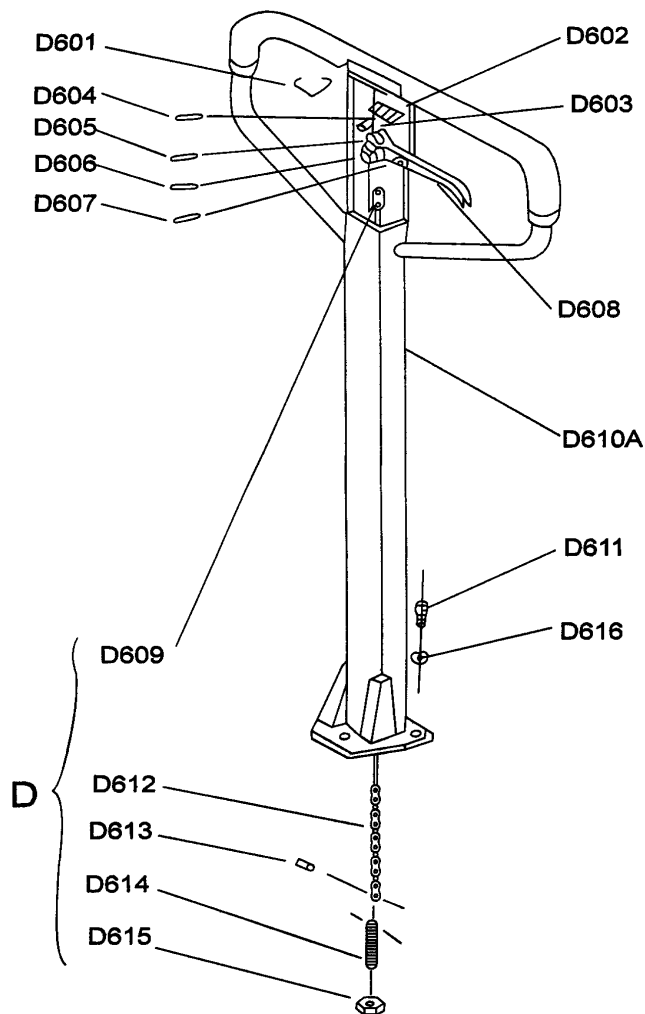
## Agregat hydrauliczny wózka Typ DF, PT



### Wykaz części zamiennych

Pozycja	Opis	Cena netto	Pozycja	Opis	Cena netto
D101	Tłoczek pompki	42,00	D130	Trzpień zaworu sterującego	19,00
D102	Nakładka sprężyny pompy	6,00	D131	Oring uszczelniający trzpień zaworu	3,00
D103	Sprężyna pompki	23,00	D132	Dźwignia zaworu głównego	21,00
D104	Pierścień zgarniający pompki	14,00	D133	Śruba dźwigni zaworu	1,00
D105	Pierścień uszczelniający pompki	14,00	D134	Nakrętka śruby dźwigni zaworu	0,50
D106	Śruba zaworu pompującego	9,00	D135	Oring uszczelniający śrubę zaworu głównego	3,00
D107	Oring uszczelniający śrubę zaworu pompującego	3,00	D136	Śruba zaworu głównego	23,00
D108	Sprężyna zaworu pompującego	3,00	D137	Śruba dociskowa zaworu bezpieczeństwa	9,00
D109	Stożek zaworu pompującego	11,00	D139	Stożek zaworu bezpieczeństwa	8,00
D110	Gniazdo zaworu pompującego	14,00	D140	Sprężyna zaworu bezpieczeństwa	6,00
D111	Oring uszczelniający gniazdo zaworu	3,00	D141	Oring uszczelniający śrubę zaworu bezpieczeństwa	3,00
D112	Kulka zaworu pompującego	1,00	D142	Śruba zaworu bezpieczeństwa	9,00
D113	Korpus pompy	390,00	D143	Oring uszczelniający tłoka	6,00
D115	Kołek rozprężny osi przedniej	1,45	D144	Pierścień uszczelniający tłoka	19,00
D116	Koło przednie sterujące	wg cennika	D145	Kołek rozprężny dźwigni zaworu głównego	1,30
			D146	Kulka tłoka	3,00
D117	Oś przednia	26,00	D147	Tłok agregatu	75,00
D118	Jarżmo agregatu	69,00	D148	Pierścień zgarniający tłoka	19,00
D119	Smarownicznica jarżma	4,50	D149	Śruba zbiornika oleju	3,50
D120	Pierścień osadczy pod jarżmem	3,00	D150	Sworzeń rolki naciskowej	6,00
D121	Oslona łożyska oporowego	6,00	D151	Nasada dyszla	65,00
D122	Łożysko oporowe jarżma	23,00	D152	Rolka naciskowa	18,00
D123	Kołek rozprężny jarżma	0,80	D153	Oś dyszla z otworem	25,00
D124	Pokrywa łożyska koła	2,50	D154	Kołek rozprężny sworznia rolki naciskowej	0,80
D125	Pierścień osadczy osi przedniej	1,00	D155	Kołek rozprężny osi dyszla z otworem	0,80
D126	Podkładka dystansowa osi przedniej	0,50	D156	Łożysko ślizgowe rolki naciskowej	3,00
D127	Łożysko kulkowe koła	4,00	D157	Oring śruby zbiornika	3,00
D129	Sprężyna trzpienia zaworu	3,00	D158	Łożysko ślizgowe dyszla osi z otworem	4,50

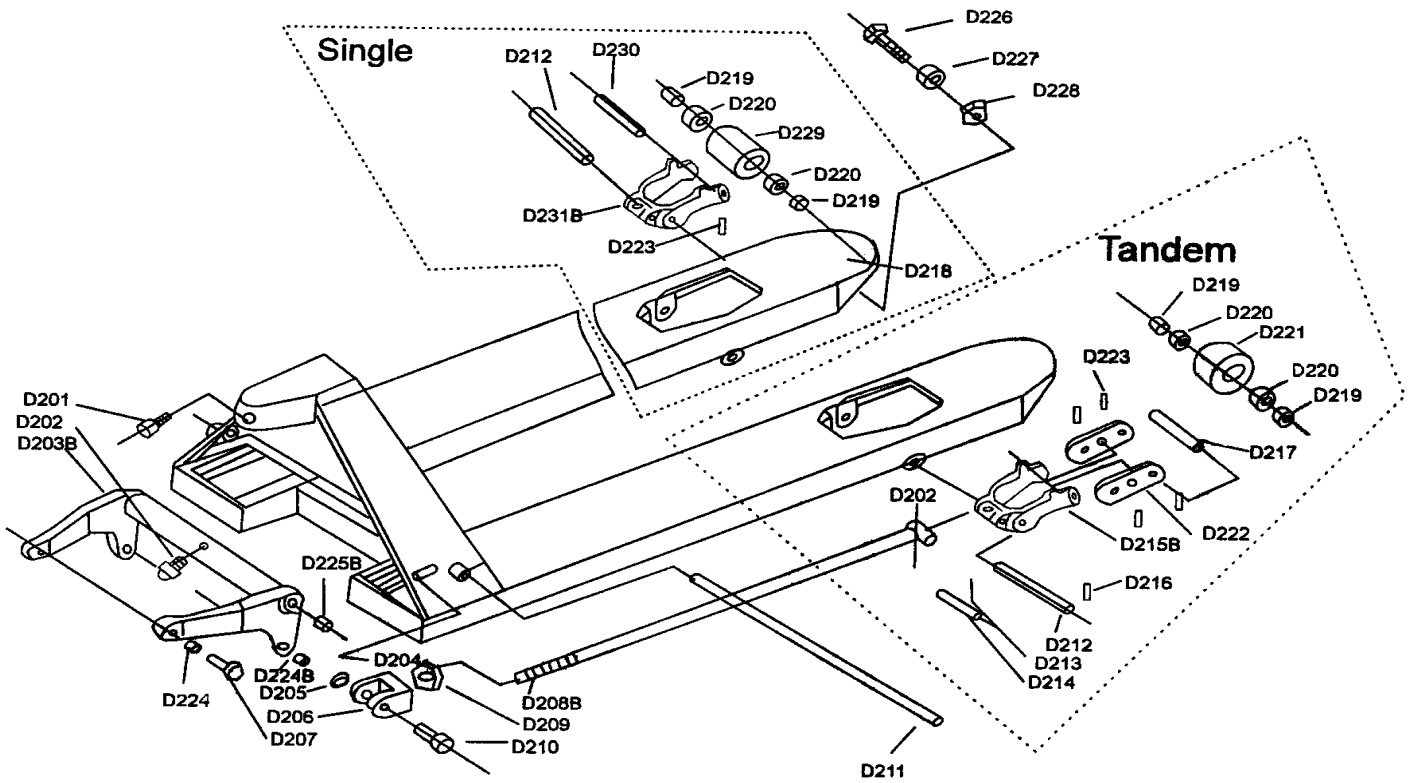
## Dyszel wózka Typ DF



### Wykaz części zamiennych

Pozycja	Opis	Cena netto
D601	Sprężyna Fi 1,6	1,16
D602	Wkładka sprężynowa	0,60
D603	Rolka dźwigni Fi 12*Fi 4,5*10	1,40
D604	Kołek rozprężny Fi 4*30	0,80
D605	Kołek rozprężny Fi 4*20	0,80
D606	Kołek rozprężny Fi 4*13	0,80
D607	Kołek rozprężny Fi 6*30	0,80
D608	Dźwignia przełączająca	22,00
D609	Cięgno z łańcuszkiem D609/D612-D615	28,00
D610B	Dyszel	130,00
D611	Śruba	1,40
D616	Podkładka sprężynująca	0,30

## Rama wózka paletowego Typ DF



### Wykaz części zamiennych

Pozycja	Opis	Cena netto
D201	Śruba zabezpieczająca tłok	2,00
D202	Smarownicza M 6	3,75
D203B	Dźwignia unoszenia 550	110,00
D204	Kołek rozprężny sworznia dźwigni	1,00
D205	Pierścień osadczy sworznia przegubu	1,00
D206	Przegub łącznika	8,00
D207	Sworzeń dźwignia-jarżmo	6,00
D208B	Łącznik długi	65,00
D209	Nakrętka łącznika	4,50
D210	Sworzeń przegubu	6,00
D211	Sworzeń dźwigni unoszenia	54,00
D212	Sworzeń wachacza	18,00
D213	Kołek rozprężny sworznia łącznika	0,80
D214	Sworzeń łącznika	8,00
D215B	Wahacz	75,00
D216	Kołek rozprężny sworznia wahacza	0,80

Pozycja	Opis	Cena netto
D217	Oś rolki tandem	14,00
D218B	Widły	inf. telefon
D219	Podkładka dystansowa rolki	0,50
D220	Łożyska kulkowe rolki	4,00
D221	Rolki jezdne tandem 70x80	wg cennika
D222	Łączniki rolek typ D	19,00
D223	Kołek rozprężny łącznika rolek	0,80
D224B	Łożysko ślizgowe dźwigni unoszenia	4,50
D225B	Łożysko ślizgowe dźwigni duże	2,50
D226	Śruba M10*63	1,00
D227	Rolka najazdowa	5,00
D228	Nakrętka rolki najazdowej	1,16
D229	Rolki jezdne singiel 90x80	wg cennika
D230	Sworzeń rolki – wersja singiel	14,00
D231B	Wahacz	75,00

### Zestawy remontowe

Nazwa	Cena netto
Komplet uszczelnień agregatu hydraulicznego	75,00